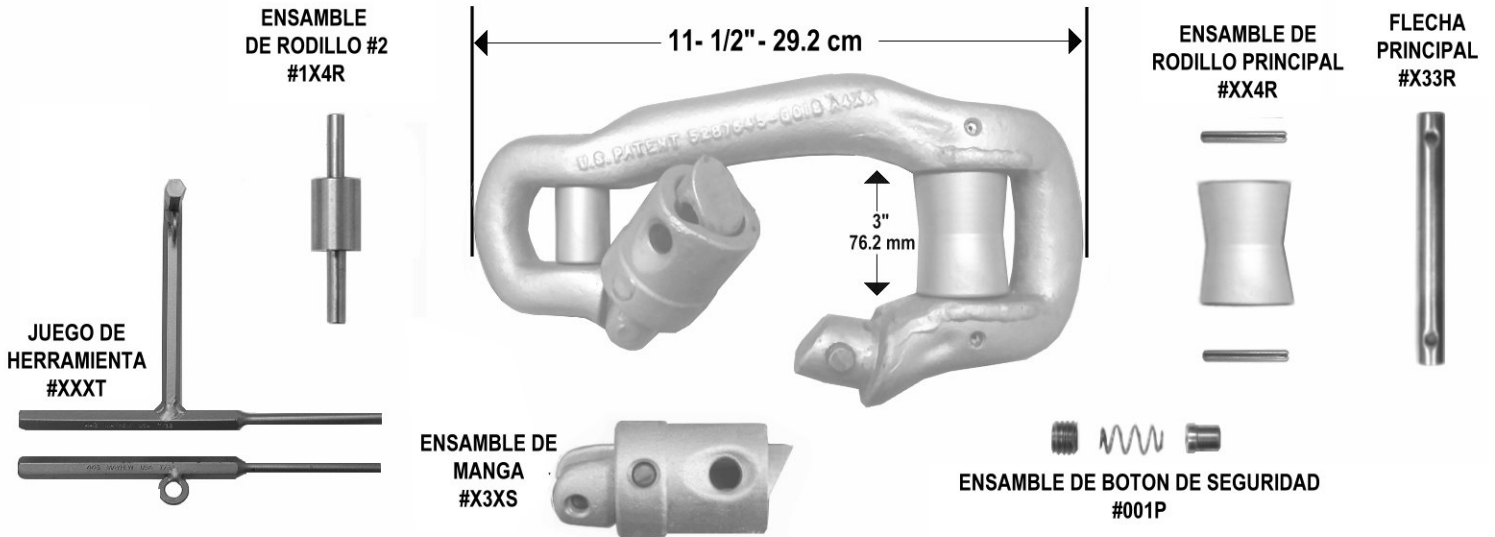


GOIS A4XX



GOIS A4XX

ANILLO DE DOBLE RODILLO
CON BOTON PARA CANDADO DE SEGURIDAD

PESO: 11.9 lbs / 5.4 kg
CARGA DE SEGURIDAD: 11,000 lbs/ 5,000 kg

LISTA DE PARTES DE REEMPLAZO A4XX

No. de Parte	Descripcion	Peso
XX4R	Ensamble de Rodillo Principal	1.18 lbs / .553 kg
X33R	Flecha Principal	.38 lbs / .170 kg
X3XS	Ensamble de Manga	1.68 lbs / .760 kg
1X4R	Rodillo #2	.38 lbs / .172 kg
001P	Ensamble de Boton de Seguridad	.060 lbs / .030 kg
XXXT	Juego de Herramienta	.48 lbs/ .22 kg



CANCAMOS SON GALVANIZADOS BAJO

ALTAS TEMPERATURAS CON ACERO INOXIDABLE

EXTRA EN LAS AREAS DE FRICCION